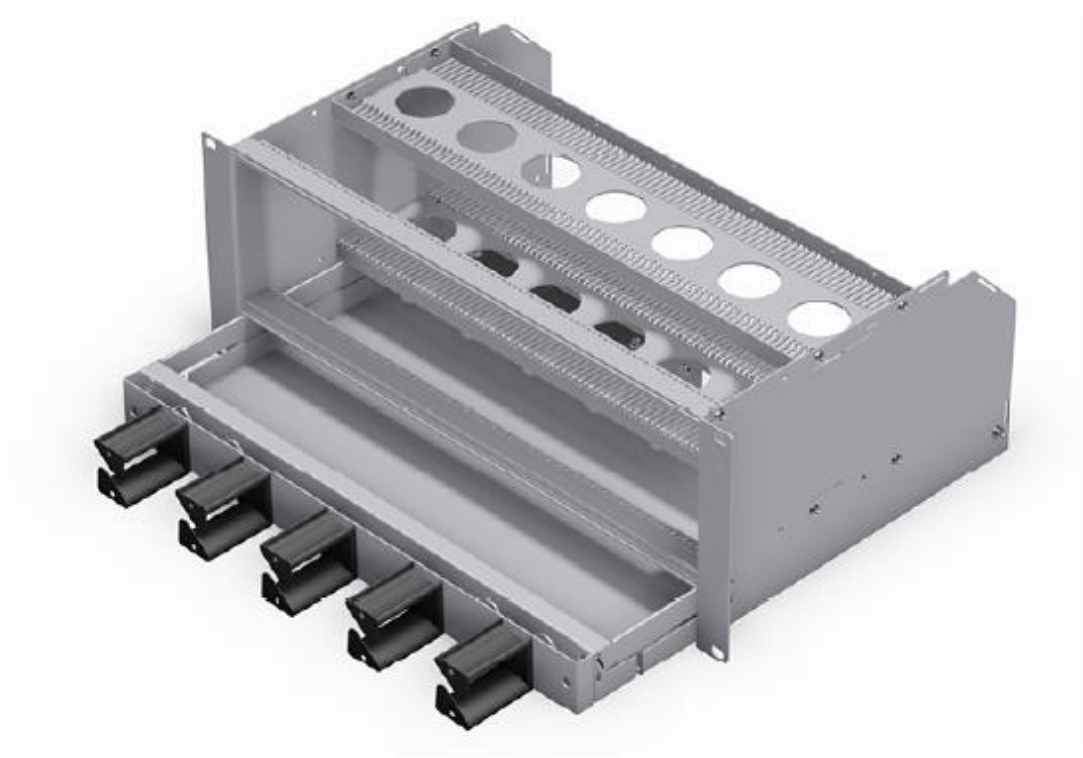


BAUGRUPPENTRÄGER 19" / 4HE / 84TE / 1TE-TEILUNG



1. BESCHREIBUNG

19" 4HE 84TE Baugruppenträger mit 1TE-Teilung, Überlängenschublade wahlweise nach vorn oder hinten ausziehbar mit Kabelrangierpanel und 5 Kabelbügel

2. EIGENSCHAFTEN

- Gesamthöhe 4HE, Gesamttiefe 295mm
- Material Seitenteile und Schublade: Aluminium eloxiert
- Material Trägerblech: Stahl 1203 gepulvert
- Kabelüberlängenfach 180° drehbar
- 84TE Modulträgerbleche tiefenverstellbar

- nachträglich einschiebbare Gewindeleisten M2,5
- Kabeleingang hinten links oder rechts
- Kabeleingang über Verschraubung, Schrägeinführung oder Aufteiler möglich

3. ZUBEHÖR

- Bündeladerkabel-Aufteiler für bis zu 144 Fasern (Option)
- Bündelader-Zwangsführung und Abdeckung (Option)
- Deckel einfach und schnell nachrüstbar (Option)

BEZEICHNUNG	FARBE/MATERIAL	VE
Baugruppenträger 4HE/84TE, 1TE-Teilung, 295mm	Alu-AIMG3 G22, eloxiert	1
Abdeckung komplett für 19"/4HE BGT, 211mm tief	Alu-AIMG3 G22, eloxiert	1
Bündeladerleitblech für 4HE BGT komplett	Alu-AIMG3 G22, eloxiert	1