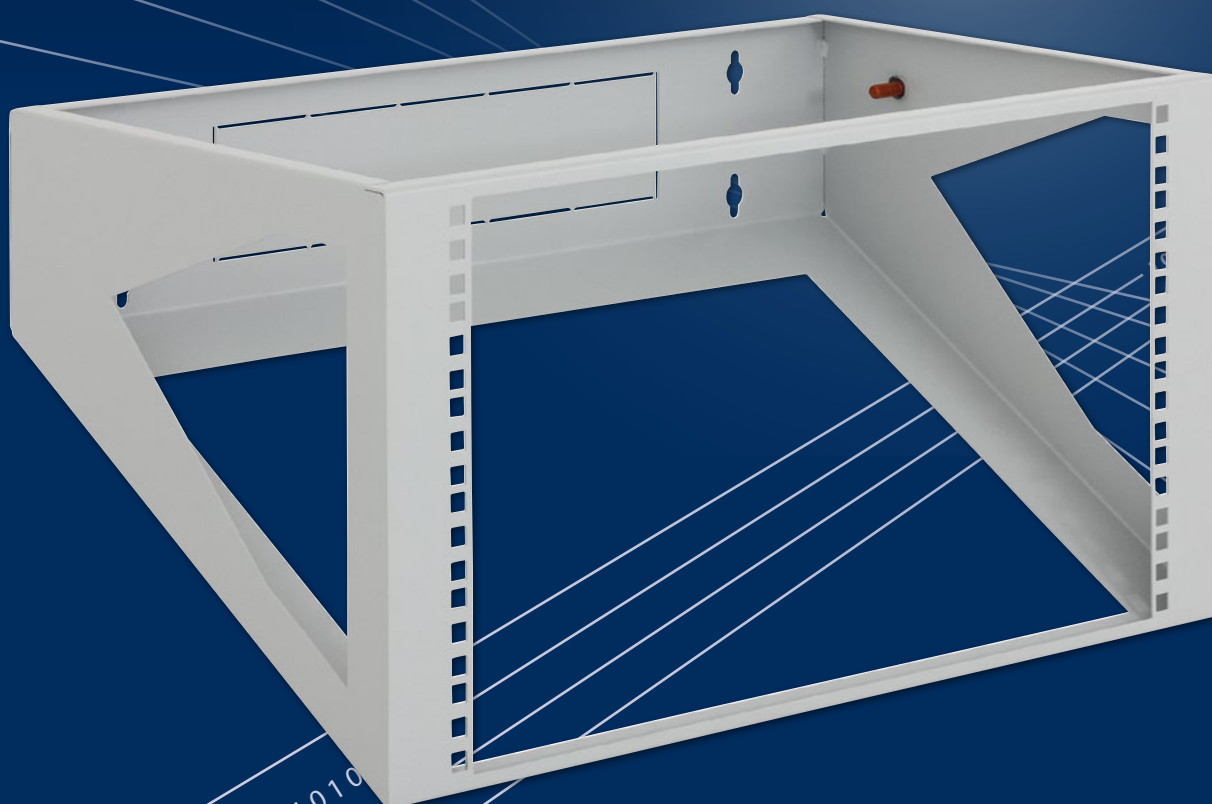


RSX



RSX >

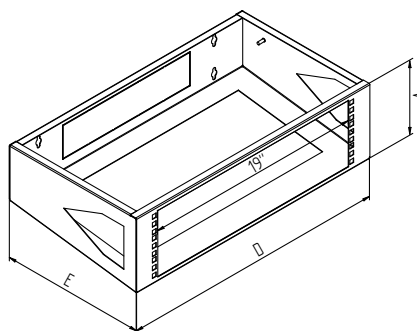
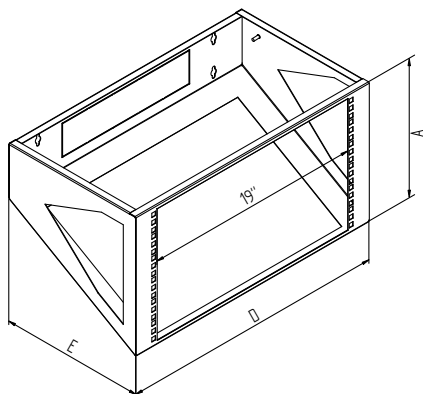
19"-Wandrahmen, Tragkraft 10 kg

■ Selbsttragender Rahmen

- für Wandmontage
- preisgünstig
- geringes Gewicht



Einsatzbeispiel



RSX - 19"-Wandrahmen

Typ	A	D	E	Höhe (HE)	Gewicht brutto (kg)	Gewicht netto (kg)	Empfohlene Maximallast (kg)
	(mm)						
RSX-03-XS3-XXX-A1	153	550	300	3	2,7	2,5	10
RSX-06-XS3-XXX-A1	285	550	300	6	2,9	2,6	

■ Beschreibung, Verwendungszweck

- Die Mindestauftragsdicke beträgt 65 µm.
- Der Rahmen dient zur Installation von Daten- und Telekommunikationskomponenten und ihrer Verteilersysteme.
- Am Seitenteil des Rahmens befindet sich eine M8-Schraube als Haupterdungspunkt.
- In der Rückwand des Rahmens ist eine herausbrechbare Blende.

■ Betriebsbedingungen

- Einsatzbedingungen:
 - Büroräume
 - Der Rahmen ist nicht für einen Außeneinsatz oder unter Bedingungen bestimmt, die einen negativen Einfluss auf seine Funktion oder die installierten Komponenten haben können (z. Bsp. Umgebung mit Explosionsgefahr oder feuchte und nasse Räume).
- Er ist zu schützen vor:
 - mechanischer Beschädigung
 - unsachgemäßer Behandlung
 - einer anderen als der für den Rahmen vorgesehenen Verwendung
- Unter einer falschen Behandlung versteht man insbesondere:
 - Überlastung (Überschreitung der empfohlenen Maximallast)
 - Installationen von Anlagen, die den Betrieb und die Funktionsweise des Rahmens bzw. der installierten Komponenten negativ beeinflussen können
 - Eingriffe in die Rahmenkonstruktion und sein Design

■ Montage des Rahmens

- Der Rahmen ist für eine Wandinstallation bestimmt.

■ Umweltschutz

- Der Rahmen wird aus wiederverwertbaren Materialien gefertigt. Sie sind nach der Ausmusterung des Rahmens gemäß der geltenden Vorschriften zu entsorgen.

■ Konformitätserklärung

- Dieses Erzeugnis entspricht vollumfänglich dem ČSN-Standard EN 62208 ed 2:2012.