

RMA 400



RMA 400 >

Geschweißter Standverteiler mit abnehmbaren
Seiten- und Rückwänden, IP20, Tragkraft 400 kg



■ Hohe Stabilität der Konstruktion

Der RMA verfügt über eine robuste Schweißkonstruktion. Die hohe Verarbeitungsqualität und neueste Technologien gewährleisten das tolle Aussehen des Verteilers.



■ Flexible Türöffnung

Das Scharniersystem ermöglicht ein Öffnen der Tür um fast 180°. Die Türen können einfach abgebaut und der Türanschlag gewechselt werden.



■ Schwenkrahmen

Die RMA- und RZA-Verteiler können mit einem Schwenkrahmen mit einer Tragkraft von 100 kg ausgerüstet werden. Die maximale Einbautiefe für 19"-Zubehör beträgt 330 mm.



■ Triton-Schwenkhebelgriffe

Wir stellen eigene Schwenkhebelgriffe für Standverteiler her. Durch den Austausch des Plastikmoduls (nicht im Beipack) kann ein klassischer Schließzylinder oder Halbzylinder gewählt werden. Patent: PUV 2013-27443



■ Verstellbare vertikale Rasterschienen

Die vertikalen 19"-Rasterschienen sind in der Schranktiefe stufenlos verstellbar. Dies erleichtert den Einbau der Komponenten sowie das Kabelmanagement.

■ Abnehmbare Seiten- und Rückwände

Der RMA hat einen geschweißten Rahmen und abnehmbare Seitenwände. Diese werden ebenso wie die Rückwand standardmäßig mit gleichschließenden Schlössern am Rahmen befestigt.





■ Spezialtüren für Belüftungseinheiten

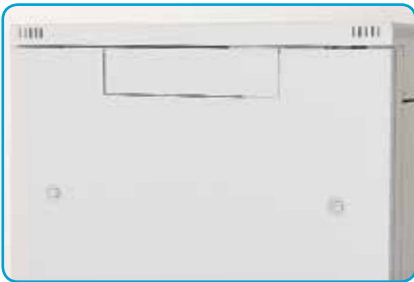
Bei diesem Verteilertyp kann eine spezielle Vollblechtür für den Einbau der Belüftungseinheiten RAX-CH-X0x-X3 bestellt werden. Mehr Informationen finden Sie im Abschnitt Aktive Belüftung.



■ Befestigungsteil der abnehmbaren Rückwand des Verteilers



■ Schlossteil der abnehmbaren Seitenwand



■ Herausbrechbare Verblendungen

Die Kabeleinführungen im hinteren Teil des Verteilers sind mit herausbrechbaren Blindplatten versehen. Sie können mit der Bürstenleiste gegen Staub abgedichtet werden. Ein Kunststoffrahmen dient zum Schutz der Kabel vor Beschädigung (Beides ist Bestandteil des Beipacks.).

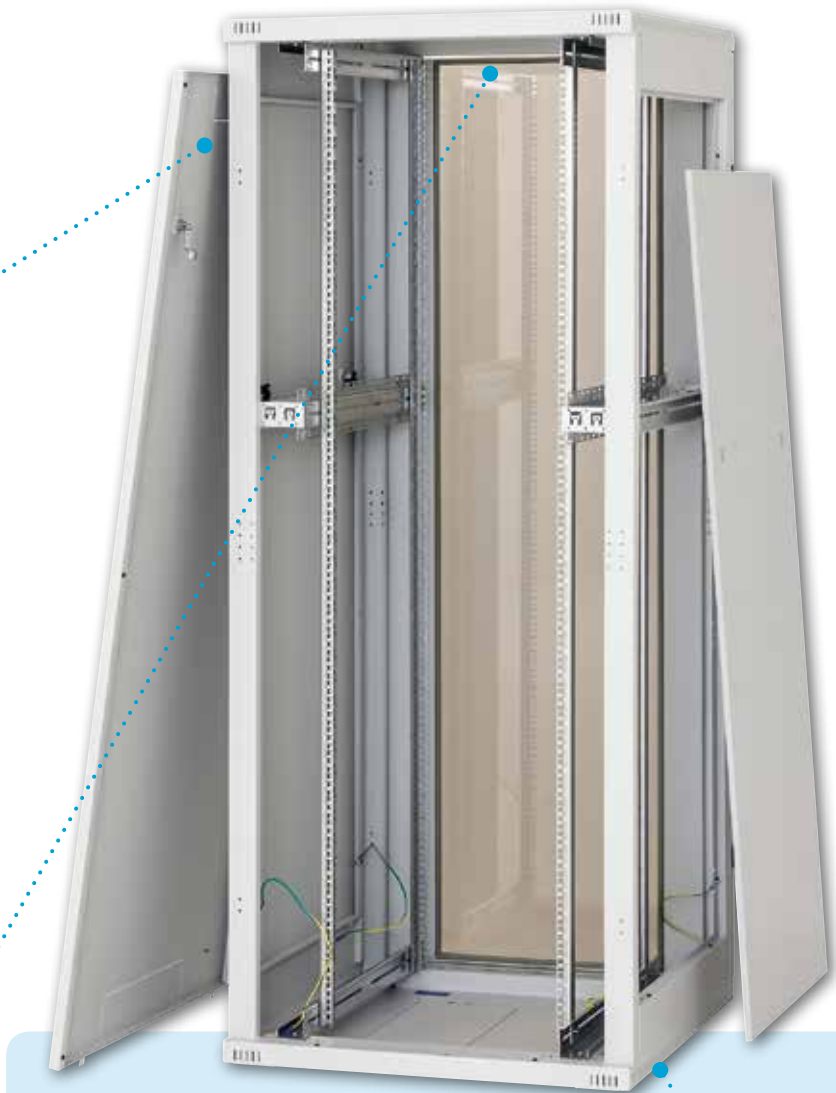


■ Öffnung für die Belüftungseinheit

Die große, mit einer herausbrechbaren Verblendung versehene Öffnung ermöglicht die Montage und Demontage eines Triton-Lüfterbleches von außen, ohne dass Schrauben benötigt werden.

■ Rollen, Nivellierfüße

Montagemöglichkeit für Rollen und Nivellierfüße.



■ Rückwand

In der Rückwand des Schrankes befinden sich zwei mit herausbrechbaren Blenden versehene Kabeleinführungen, eine am oberen und die zweite am unteren Rand. Weitere gibt es im Dach und Boden des Verteilers.





■ Lüftungsschlitze im Rahmen

Die RMA-Verteiler verfügen über Lüftungsschlitze im Rahmen für die Kühlluftzufuhr zu den installierten Komponenten. Die Kühlung kann durch den Einbau einer Belüftungseinheit unterstützt werden



■ Erdung

Alle abnehmbaren Teile sind miteinander verbunden und nach den entsprechenden Normanforderungen geerdet.



■ Flex frame

(gilt für 800 mm breite Verteiler)
Das System ermöglicht die Installation der verstellbaren vertikalen Rasterschienen im Abstand von 19", 21" und 23", je nach den Anforderungen der installierten Komponenten.



RMA 800 x 1000 mm

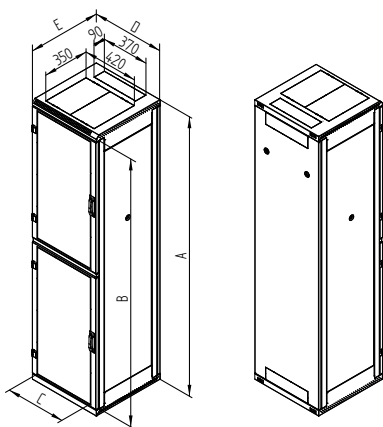
■ Mittleres Paar vertikaler Befestigungsschienen

Bei Verteilern mit einer Tiefe über 800 mm liefern wir bereits in der Grundausstattung ein drittes Paar vertikaler Befestigungsschienen, die dank ihres offenen Profils die Installation tieferer Komponenten nicht beeinträchtigen.



RMA 800 x 800 mm 2 Boxen

RMA 800 x 800 mm



■ **Varianten der RMA-Verteiler**

Gesamtes Sortiment auf Anfrage.
Kontaktieren Sie Ihren Lieferanten.



RMA 600 x 800 mm



RMA 600 x 1000 mm

RMA 42 HE - 2 Boxen (21 HE + 20 HE)

Typ	A	B	C	D	E	Öffnungen für Bel.einheit*	Gewicht brutto (kg)	Gewicht netto (kg)	Empfohlene Maximallast (kg)
	(mm)								
RMA-42-A66-CAX-A12BAA	1970	1868	487	600	600	2	84,9	77,8	400
RMA-42-A68-CAX-A12BAA	1970	1868	487	600	800	2	97,5	89,2	
RMA-42-A69-CAX-A12BAA	1970	1868	487	600	900	2	104,8	94,6	
RMA-42-A61-CAX-A12BAA	1970	1868	487	600	1000	2	111,9	101,1	
RMA-42-A86-CAX-A12BAA	1970	1868	687	800	600	2	100,0	91,3	
RMA-42-A88-CAX-A12BAA	1970	1868	687	800	800	2	114,1	104,5	
RMA-42-A89-CAX-A12BAA	1970	1868	687	800	900	2	126,0	113,1	
RMA-42-A81-CAX-A12BAA	1970	1868	687	800	1000	2	133,9	120,5	

RMA 45 HE - 2 Boxen (22 HE + 22 HE)

Typ	A	B	C	D	E	Öffnungen für Bel.einheit*	Gewicht brutto (kg)	Gewicht netto (kg)	Empfohlene Maximallast (kg)
	(mm)								
RMA-45-A66-CAX-A12BAA	2105	2003	487	600	600	2	89,1	82,0	400
RMA-45-A68-CAX-A12BAA	2105	2003	487	600	800	2	103,4	95,0	
RMA-45-A69-CAX-A12BAA	2105	2003	487	600	900	2	110,9	100,7	
RMA-45-A61-CAX-A12BAA	2105	2003	487	600	1000	2	116,2	105,4	
RMA-45-A86-CAX-A12BAA	2105	2003	687	800	600	2	105,5	96,8	
RMA-45-A88-CAX-A12BAA	2105	2003	687	800	800	2	120,8	110,9	
RMA-45-A89-CAX-A12BAA	2105	2003	687	800	900	2	130,4	117,4	
RMA-45-A81-CAX-A12BAA	2105	2003	687	800	1000	2	137,3	124,1	

RMA 400, 600 x 600

Typ	A	B	C	D	E	Öffnungen für Bel.einheit*	Gewicht brutto (kg)	Gewicht netto (kg)	Empfohlene Maximallast (kg)
	(mm)								
RMA-15-A66-CAX-A1	770	668	487	600	600	1	38,0	33,0	400
RMA-18-A66-CAX-A1	900	798	487	600	600	1	42,0	38,0	
RMA-22-A66-CAX-A1	1080	978	487	600	600	2	47,0	42,0	
RMA-27-A66-CAX-A1	1300	1198	487	600	600	2	54,0	49,0	
RMA-32-A66-CAX-A1	1525	1423	487	600	600	3	60,0	55,0	
RMA-37-A66-CAX-A1	1750	1648	487	600	600	3	68,0	63,0	
RMA-42-A66-CAX-A1	1970	1868	487	600	600	3	75,0	70,0	
RMA-45-A66-CAX-A1	2105	2003	487	600	600	3	77,0	72,0	
RMA-47-A66-CAX-A1	2194	2092	487	600	600	3	81,0	76,0	

RMA 400, 600 x 800

Typ	A	B	C	D	E	Öffnungen für Bel.einheit*	Gewicht brutto (kg)	Gewicht netto (kg)	Empfohlene Maximallast (kg)
	(mm)								
RMA-15-A68-CAX-A1	770	668	487	600	800	1	44,0	39,0	400
RMA-18-A68-CAX-A1	900	798	487	600	800	1	49,0	44,0	
RMA-22-A68-CAX-A1	1080	978	487	600	800	2	54,0	49,0	
RMA-27-A68-CAX-A1	1300	1198	487	600	800	2	62,0	57,0	
RMA-32-A68-CAX-A1	1525	1423	487	600	800	3	69,0	64,0	
RMA-37-A68-CAX-A1	1750	1648	487	600	800	3	77,0	72,0	
RMA-42-A68-CAX-A1	1970	1868	487	600	800	3	84,0	79,0	
RMA-45-A68-CAX-A1	2105	2003	487	600	800	3	90,0	85,0	
RMA-47-A68-CAX-A1	2194	2092	487	600	800	3	93,0	88,0	

RMA 400, 600 x 900

Typ	A	B	C	D	E	Öffnungen für Bel.einheit*	Gewicht brutto (kg)	Gewicht netto (kg)	Empfohlene Maximallast (kg)
	(mm)								
RMA-15-A69-CAX-A1	770	668	487	600	900	1	47,0	42,0	400
RMA-18-A69-CAX-A1	900	798	487	600	900	1	53,0	48,0	
RMA-22-A69-CAX-A1	1080	978	487	600	900	2	59,0	54,0	
RMA-27-A69-CAX-A1	1300	1198	487	600	900	2	67,0	62,0	
RMA-32-A69-CAX-A1	1525	1423	487	600	900	3	76,0	71,0	
RMA-37-A69-CAX-A1	1750	1648	487	600	900	3	84,0	79,0	
RMA-42-A69-CAX-A1	1970	1868	487	600	900	3	91,0	86,0	
RMA-45-A69-CAX-A1	2105	2003	487	600	900	3	96,0	91,0	
RMA-47-A69-CAX-A1	2194	2092	487	600	900	3	99,0	94,0	

RMA 400, 600 x 1000

Typ	A	B	C	D	E	Öffnungen für Bel.einheit*	Gewicht brutto (kg)	Gewicht netto (kg)	Empfohlene Maximallast (kg)
	(mm)								
RMA-15-A61-CAX-A1	770	668	487	600	1000	1	51,0	46,0	400
RMA-18-A61-CAX-A1	900	798	487	600	1000	1	55,0	50,0	
RMA-22-A61-CAX-A1	1080	978	487	600	1000	2	63,0	58,0	
RMA-27-A61-CAX-A1	1300	1198	487	600	1000	2	70,0	65,0	
RMA-32-A61-CAX-A1	1525	1423	487	600	1000	3	80,0	75,0	
RMA-37-A61-CAX-A1	1750	1648	487	600	1000	3	88,0	83,0	
RMA-42-A61-CAX-A1	1970	1868	487	600	1000	3	96,0	91,0	
RMA-45-A61-CAX-A1	2105	2003	487	600	1000	3	101,0	96,0	
RMA-47-A61-CAX-A1	2194	2092	487	600	1000	3	104,0	99,0	

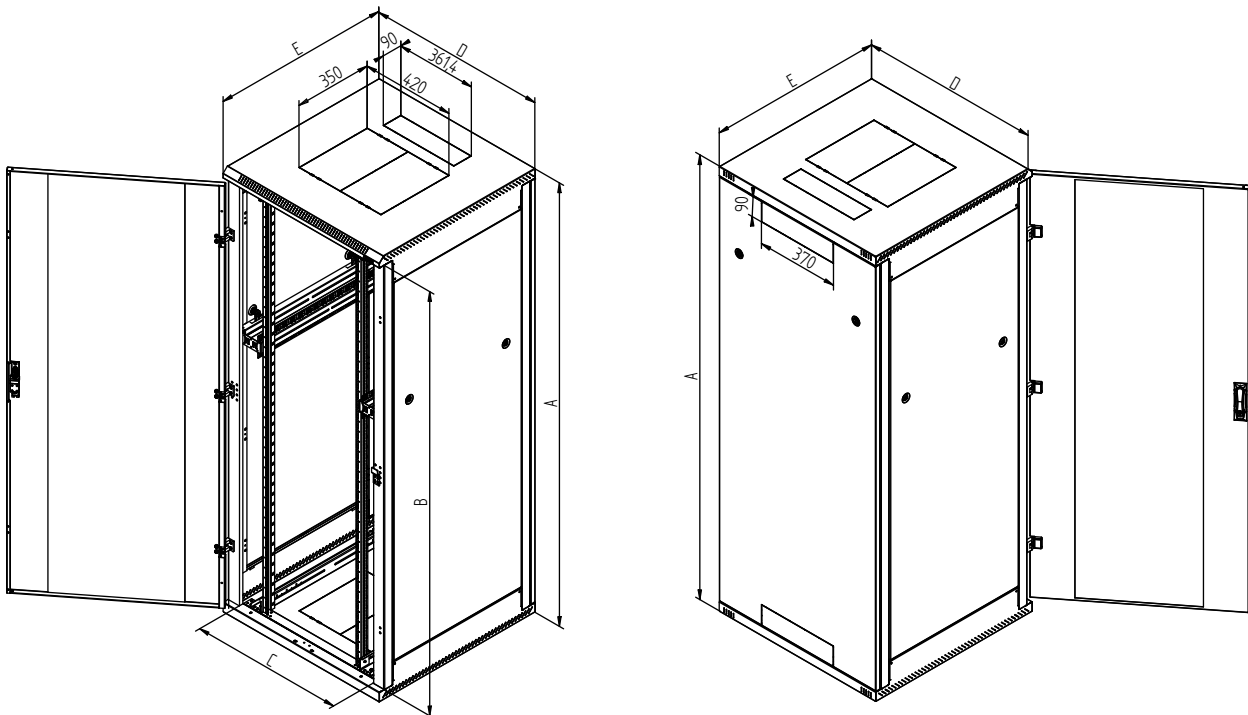
RMA 400, 600 x 1100

Typ	A	B	C	D	E	Öffnungen für Bel.einheit*	Gewicht brutto (kg)	Gewicht netto (kg)	Empfohlene Maximallast (kg)
	(mm)								
RMA-15-A60-CAX-A1	770	668	487	600	1100	1	55,0	50,0	400
RMA-18-A60-CAX-A1	900	798	487	600	1100	1	59,0	54,0	
RMA-22-A60-CAX-A1	1080	978	487	600	1100	2	66,0	61,0	
RMA-27-A60-CAX-A1	1300	1198	487	600	1100	2	72,0	67,0	
RMA-32-A60-CAX-A1	1525	1423	487	600	1100	3	81,0	76,0	
RMA-37-A60-CAX-A1	1750	1648	487	600	1100	3	90,0	85,0	
RMA-42-A60-CAX-A1	1970	1868	487	600	1100	3	99,0	94,0	
RMA-45-A60-CAX-A1	2105	2003	487	600	1100	3	103,0	98,0	
RMA-47-A60-CAX-A1	2194	2092	487	600	1100	3	106,0	101,0	

RMA 400, 600 x 1200

Typ	A	B	C	D	E	Öffnungen für Bel.einheit*	Gewicht brutto (kg)	Gewicht netto (kg)	Empfohlene Maximallast (kg)
	(mm)								
RMA-15-A62-CAX-A1	770	668	487	600	1200	1	59,0	54,0	400
RMA-18-A62-CAX-A1	900	798	487	600	1200	1	63,0	59,0	
RMA-22-A62-CAX-A1	1080	978	487	600	1200	2	70,0	65,0	
RMA-27-A62-CAX-A1	1300	1198	487	600	1200	2	74,0	69,0	
RMA-32-A62-CAX-A1	1525	1423	487	600	1200	3	83,0	78,0	
RMA-37-A62-CAX-A1	1750	1648	487	600	1200	3	94,0	89,0	
RMA-42-A62-CAX-A1	1970	1868	487	600	1200	3	103,0	98,0	
RMA-45-A62-CAX-A1	2105	2003	487	600	1200	3	107,0	102,0	
RMA-47-A62-CAX-A1	2194	2092	487	600	1200	3	110,0	105,0	

* Vollblechtür für die Montage von Belüftungseinheiten.



RMA 400, 800 x 600

Typ	A	B	C	D	E	Öffnungen für Bel.einheit*	Gewicht brutto (kg)	Gewicht netto (kg)	Empfohlene Maximallast (kg)
	(mm)								
RMA-15-A86-CAX-A1	770	668	687	800	600	1	40,0	35,0	400
RMA-18-A86-CAX-A1	900	798	687	800	600	1	47,0	42,0	
RMA-22-A86-CAX-A1	1080	978	687	800	600	2	52,0	47,0	
RMA-27-A86-CAX-A1	1300	1198	687	800	600	2	59,0	54,0	
RMA-32-A86-CAX-A1	1525	1423	687	800	600	3	67,0	62,0	
RMA-37-A86-CAX-A1	1750	1648	687	800	600	3	83,0	78,0	
RMA-42-A86-CAX-A1	1970	1868	687	800	600	3	90,0	85,0	
RMA-45-A86-CAX-A1	2105	2003	687	800	600	3	94,0	89,0	
RMA-47-A86-CAX-A1	2194	2092	687	800	600	3	96,0	91,0	

RMA 400, 800 x 800

Typ	A	B	C	D	E	Öffnungen für Bel.einheit*	Gewicht brutto (kg)	Gewicht netto (kg)	Empfohlene Maximallast (kg)
	(mm)								
RMA-15-A88-CAX-A1	770	668	687	800	800	1	55,0	49,0	400
RMA-18-A88-CAX-A1	900	798	687	800	800	1	61,0	55,0	
RMA-22-A88-CAX-A1	1080	978	687	800	800	2	67,0	61,0	
RMA-27-A88-CAX-A1	1300	1198	687	800	800	2	78,0	72,0	
RMA-32-A88-CAX-A1	1525	1423	687	800	800	3	86,0	80,0	
RMA-37-A88-CAX-A1	1750	1648	687	800	800	3	94,0	88,0	
RMA-42-A88-CAX-A1	1970	1868	687	800	800	3	102,0	96,0	
RMA-45-A88-CAX-A1	2105	2003	687	800	800	3	107,0	101,0	
RMA-47-A88-CAX-A1	2194	2092	687	800	800	3	111,0	106,0	

RMA 400, 800 x 900

Typ	A	B	C	D	E	Öffnungen für Bel.einheit*	Gewicht brutto (kg)	Gewicht netto (kg)	Empfohlene Maximallast (kg)
	(mm)								
RMA-15-A89-CAX-A1	770	668	687	800	900	1	61,0	55,0	400
RMA-18-A89-CAX-A1	900	798	687	800	900	1	66,0	60,0	
RMA-22-A89-CAX-A1	1080	978	687	800	900	2	73,0	67,0	
RMA-27-A89-CAX-A1	1300	1198	687	800	900	2	85,0	79,0	
RMA-32-A89-CAX-A1	1525	1423	687	800	900	3	94,0	88,0	
RMA-37-A89-CAX-A1	1750	1648	687	800	900	3	101,0	95,0	
RMA-42-A89-CAX-A1	1970	1868	687	800	900	3	109,0	103,0	
RMA-45-A89-CAX-A1	2105	2003	687	800	900	3	117,0	111,0	
RMA-47-A89-CAX-A1	2194	2092	687	800	900	3	124,0	118,0	

RMA 400, 800 x 1000

Typ	A	B	C	D	E	Öffnungen für Bel.einheit*	Gewicht brutto (kg)	Gewicht netto (kg)	Empfohlene Maximallast (kg)
	(mm)								
RMA-15-A81-CAX-A1	770	668	687	800	1000	1	65,0	59,0	400
RMA-18-A81-CAX-A1	900	798	687	800	1000	1	70,0	64,0	
RMA-22-A81-CAX-A1	1080	978	687	800	1000	2	78,0	73,0	
RMA-27-A81-CAX-A1	1300	1198	687	800	1000	2	87,0	81,0	
RMA-32-A81-CAX-A1	1525	1423	687	800	1000	3	97,0	91,0	
RMA-37-A81-CAX-A1	1750	1648	687	800	1000	3	107,0	101,0	
RMA-42-A81-CAX-A1	1970	1868	687	800	1000	3	116,0	110,0	
RMA-45-A81-CAX-A1	2105	2003	687	800	1000	3	122,0	117,0	
RMA-47-A81-CAX-A1	2194	2092	687	800	1000	3	126,0	120,0	

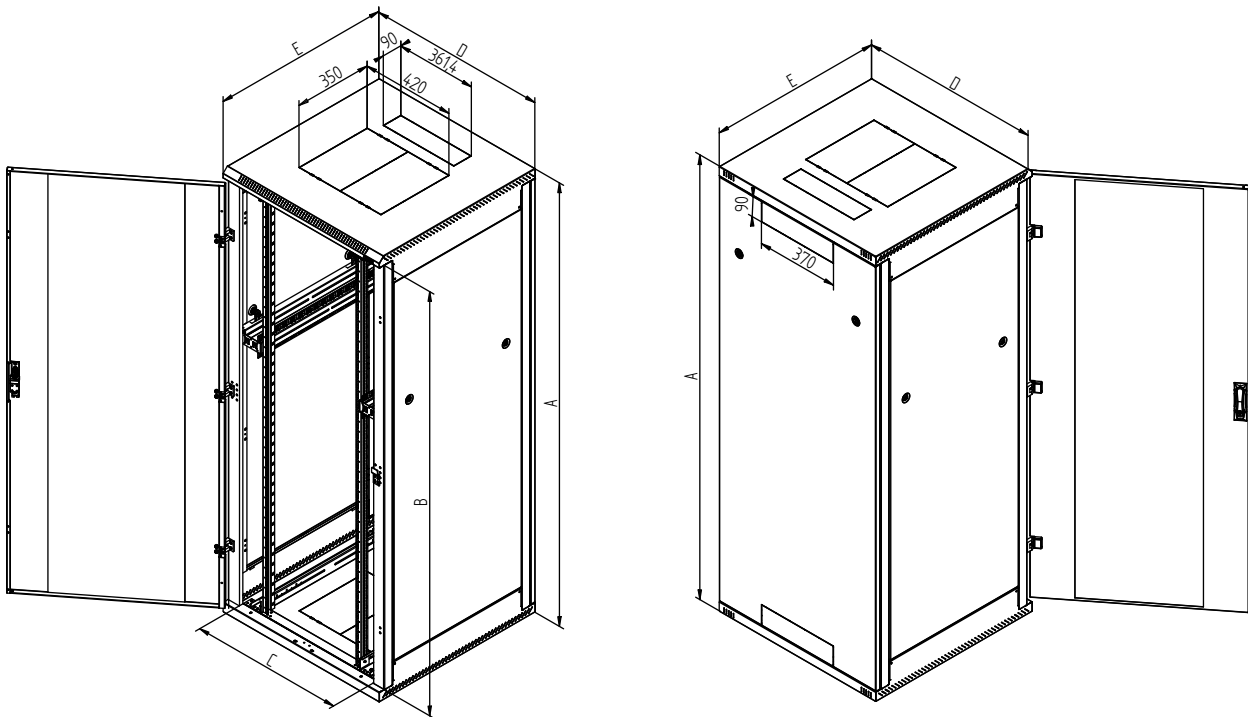
RMA 400, 800 x 1100

Typ	A	B	C	D	E	Öffnungen für Bel.einheit*	Gewicht brutto (kg)	Gewicht netto (kg)	Empfohlene Maximallast (kg)
	(mm)								
RMA-15-A80-CAX-A1	770	668	687	800	1100	1	69,0	64,0	400
RMA-18-A80-CAX-A1	900	798	687	800	1100	1	74,0	69,0	
RMA-22-A80-CAX-A1	1080	978	687	800	1100	2	81,0	76,0	
RMA-27-A80-CAX-A1	1300	1198	687	800	1100	2	89,0	84,0	
RMA-32-A80-CAX-A1	1525	1423	687	800	1100	3	99,0	94,0	
RMA-37-A80-CAX-A1	1750	1648	687	800	1100	3	109,0	104,0	
RMA-42-A80-CAX-A1	1970	1868	687	800	1100	3	119,0	114,0	
RMA-45-A80-CAX-A1	2105	2003	687	800	1100	3	125,0	120,0	
RMA-47-A80-CAX-A1	2194	2092	687	800	1100	3	129,0	124,0	

RMA 400, 800 x 1200

Typ	A	B	C	D	E	Öffnungen für Bel.einheit*	Gewicht brutto (kg)	Gewicht netto (kg)	Empfohlene Maximallast (kg)
	(mm)								
RMA-15-A82-CAX-A1	770	668	687	800	1200	1	73,0	68,0	400
RMA-18-A82-CAX-A1	900	798	687	800	1200	1	78,0	73,0	
RMA-22-A82-CAX-A1	1080	978	687	800	1200	2	85,0	80,0	
RMA-27-A82-CAX-A1	1300	1198	687	800	1200	2	93,0	88,0	
RMA-32-A82-CAX-A1	1525	1423	687	800	1200	3	102,0	97,0	
RMA-37-A82-CAX-A1	1750	1648	687	800	1200	3	112,0	107,0	
RMA-42-A82-CAX-A1	1970	1868	687	800	1200	3	123,0	118,0	
RMA-45-A82-CAX-A1	2105	2003	687	800	1200	3	129,0	124,0	
RMA-47-A82-CAX-A1	2194	2092	687	800	1200	3	133,0	127,0	

* Vollblechtür für die Montage von Belüftungseinheiten





RMA-Standverteiler

■ Beschreibung, Verwendungszweck

- 19"- Standverteiler mit Schutzgrad IP20
- Bestandteil des Verteilers sind 4 (bei Verteilern, tiefer als 800 mm, 6) verstellbare vertikale Rasterschienen für die Installation der Komponenten.
- Verteilerkonstruktion:
 - geschweißte Stahlkonstruktion mit abnehmbaren Wänden
 - Ein- bzw. Zweiflügeltüren in den Ausführungen als Vollblech-, perforierte (80% Luftdurchlass) oder Glastür mit 4 mm starkem Sicherheitsglas. Sie können vorn oder hinten am Verteiler montiert werden.
- Die zulässige Belastbarkeit der einzelnen Türen beträgt max. 20 kg.
- Die Mindestauftragsdicke beträgt 65 µm.
- Diese Schränke sind für den Einbau von Daten- und Telekommunikationsanlagen und ihrer Verteilersysteme bestimmt.
- Der Verteilerrahmen sowie alle abnehmbaren Teile (Seiten- und Rückwände, Türen, ...) sind mit Erdungskabeln verbunden, die während der gesamten Nutzungsdauer des Schrankes ordnungsgemäß befestigt und eingesteckt sein müssen.
- Im Boden des Verteilers befindet sich eine M8-Schraube als Haupterdungspunkt.
- Kabeleinführungen mit herausbrechbaren Abdeckungen befinden sich oben und unten.
- Empfohlene Maximallast 400 kg.

■ Betriebsbedingungen

- Einsatzbedingungen:
 - Büroräume
 - Der Verteiler ist nicht für einen Außeneinsatz oder unter Bedingungen bestimmt, die einen negativen Einfluss auf seine Funktion und die der installierten Komponenten haben können (z. Bsp. Umgebung mit Explosionsgefahr oder feuchte und nasse Räume).
- Er ist zu schützen vor:
 - mechanischer Beschädigung
 - unsachgemäßer Behandlung
 - einer anderen als der für den Verteiler vorgesehenen Verwendung
- Unter einer falschen Behandlung versteht man insbesondere:
 - Überlastung (Überschreitung der empfohlenen Maximallast)
 - Installation von Anlagen, die den Betrieb und die Funktionsweise des Verteilers bzw. der installierten Komponenten negativ beeinflussen können
 - Eingriffe in die Verteilerkonstruktion und sein Design

■ Montage des Verteilers

- Um die empfohlene Maximallast zu gewährleisten, muss die Last gleichmäßig verteilt werden.
- Der Verteiler ist auf einem ebenen Untergrund aufzustellen, eventuelle kleine Unebenheiten können mit den Nivellierfüßen ausgeglichen werden.
- Für den Fall, dass Kabel durch eine der Öffnungen eingeführt werden, können diese mit der Bürstenleiste gegen Staub abgedichtet bzw. dem Kunststoffrahmen versehen werden (beides Bestandteil des Beipacks).

■ Umweltschutz

- Alle Teile werden aus wiederverwertbaren Materialien gefertigt. Sie sind nach der Ausmusterung des Verteilers gemäß der geltenden Vorschriften zu entsorgen.

■ Konformitätserklärung

- Dieses Erzeugnis verfügt über ein ITI TÜV-Zertifikat, Nummer 06.140.501/r3 vom 21. 8. 2014 und entspricht vollumfänglich dem ČSN-Standard EN 62208 ed.2:2012 (EN 62208:2011).

